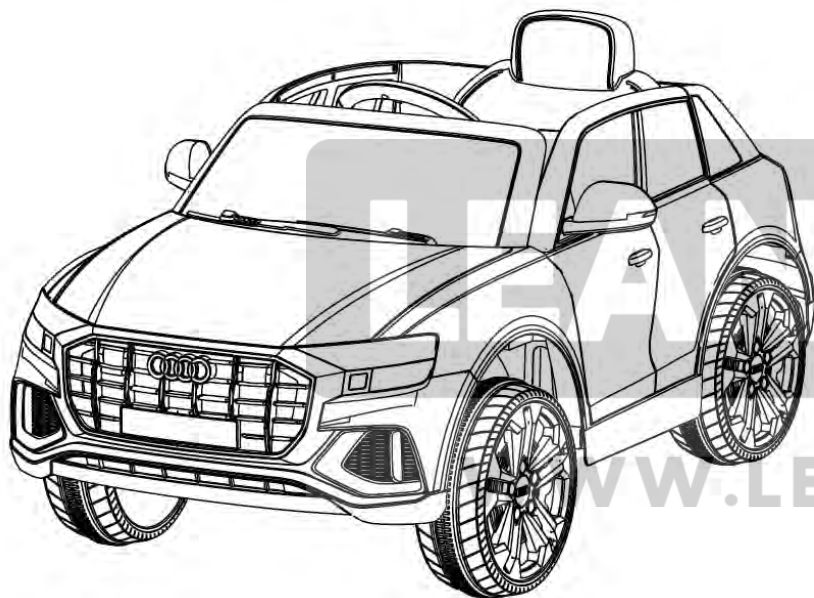


# INSTRUKCJA

## AUDI Q8



### SPECYFIKACJA

Akumulator	12V4.5AH
Ładowarka	DC 12V500mA
Ładowność	30kg
Czas Jazdy	1-2h przy ładowaniu 8-12h
Prędkość	3-5 km/h
Wiek Dziecka	37-96 miesięcy
Wymiary Pojazdu	108.5 x 63 x 51.5 cm

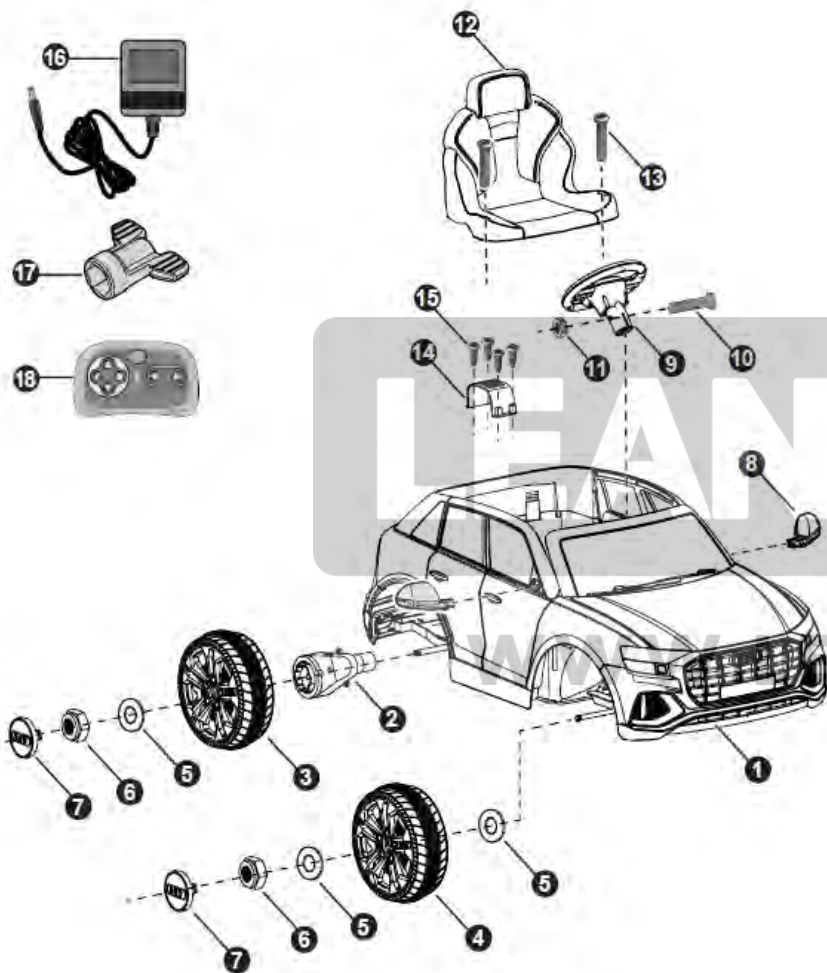
### PODSTAWOWE INFORMACJE

- produkt przeznaczony dla dzieci 3 roku życia
- maksymalne dopuszczalne obciążenie wynosi 30kg

**UWAGA:** Montaż pojazdu powinna wykonywać osoba dorosła. Zestaw zawiera drobne części, które mogą zostać połknięte przez dziecko!

Przed rozpoczęciem użytkowania należy zapoznać się z treścią instrukcji obsługi. Dzieci powinny korzystać z pojazdu wyłącznie pod nadzorem osoby dorosłej. Pojazd odpowiedni dla dzieci od wieku 37-96 miesięcy i wadze do 30kg.

## ZAWARTOŚĆ ZESTAWU

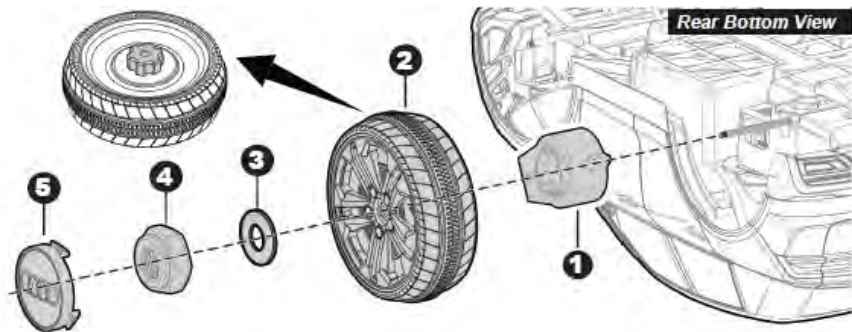


## NARZEDZIA POTRZEBNE DO ZŁOŻENIA POJAZDU

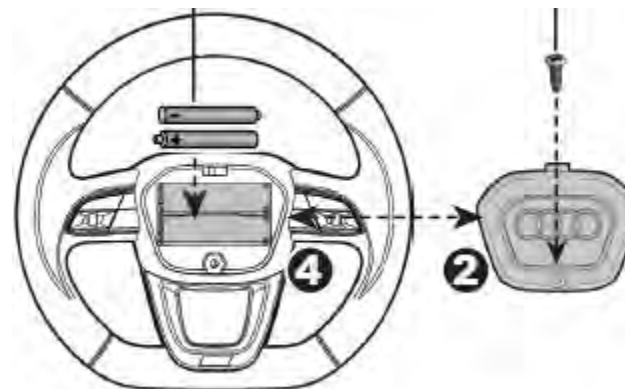


LEAN CARS

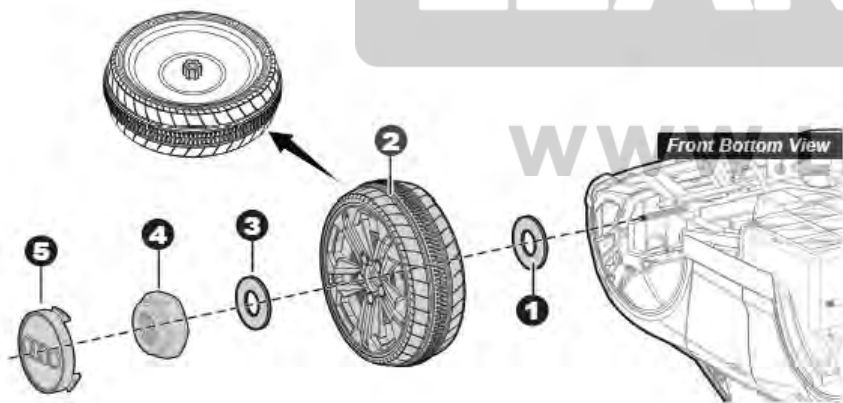
WWW.LEANCARS.PL



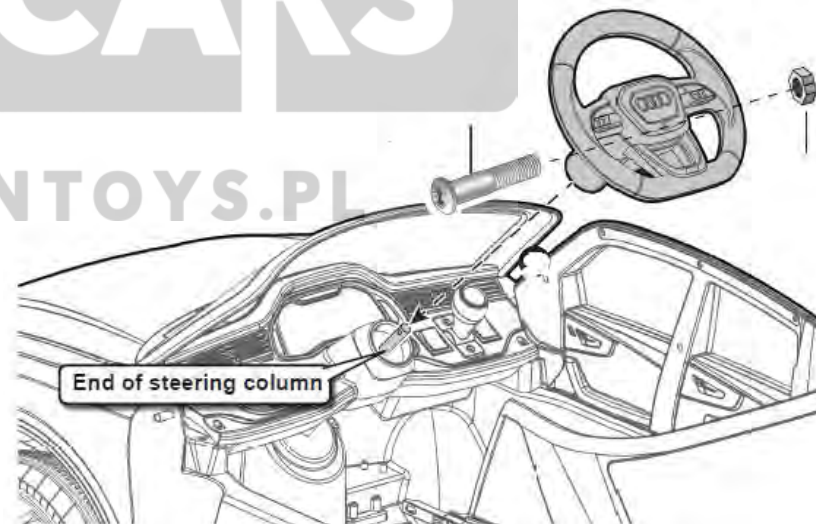
Wsuń tylną skrzynię biegów na tylną oś od lewej strony. Nałóż koło na tylną oś. Upewnij się, że koło napędowe pasuje następnie wsuń podkładkę i dokręć nakrętkę montując zaślepkę na końcu.



Odkręć pokrywę baterii na kierownicy następnie załóż dwie baterie 1,5 AA. Przykręć pokrywę na środku kierownicy za pomocą śrubokręta.

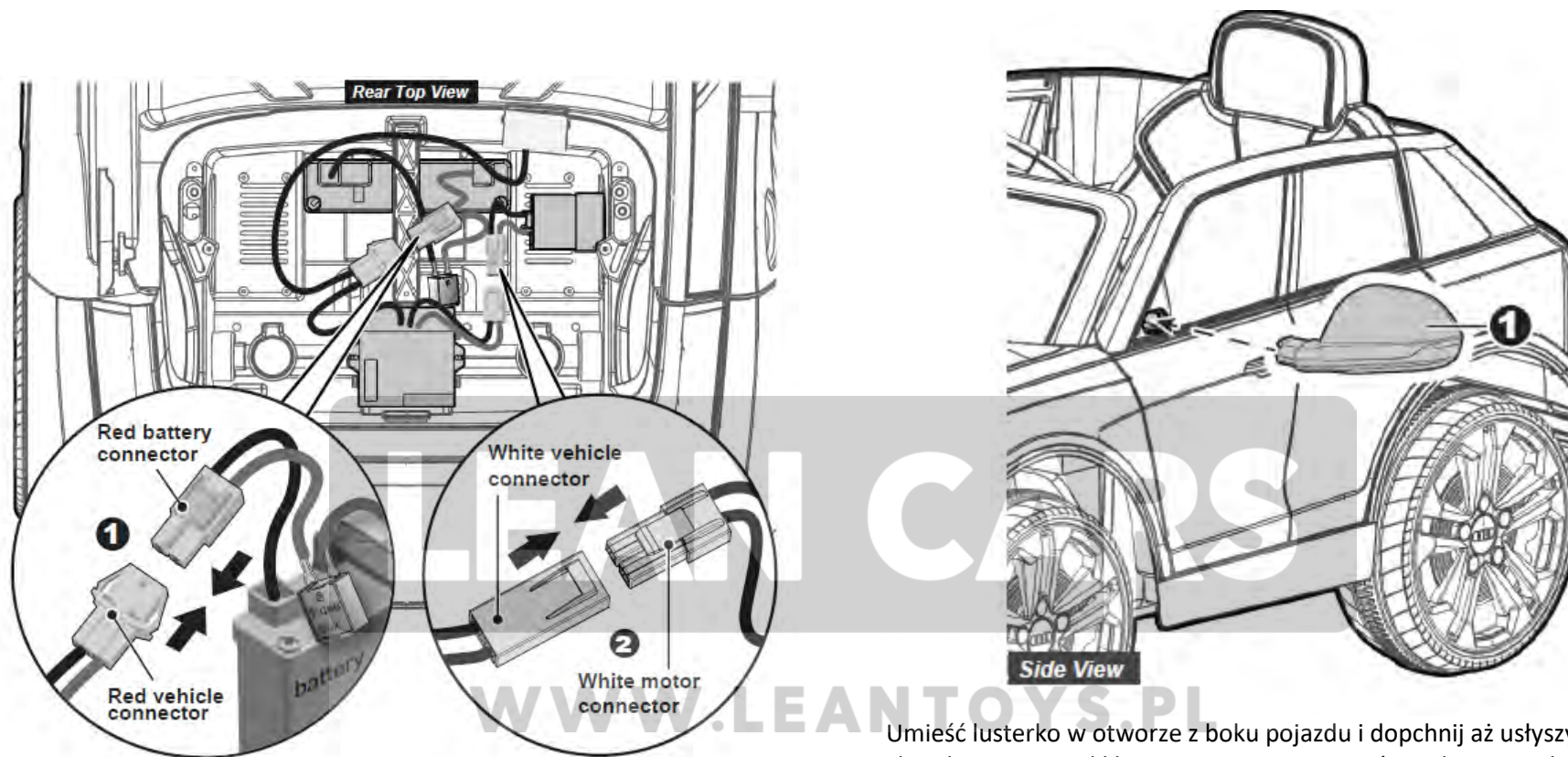


Na przednią oś załóż podkładkę, następnie załóż koło, dalej kolejną podkładkę, dokręć nakrętkę i załóż zaślepkę. Drugie przednie koło załóż ten sam sposób.



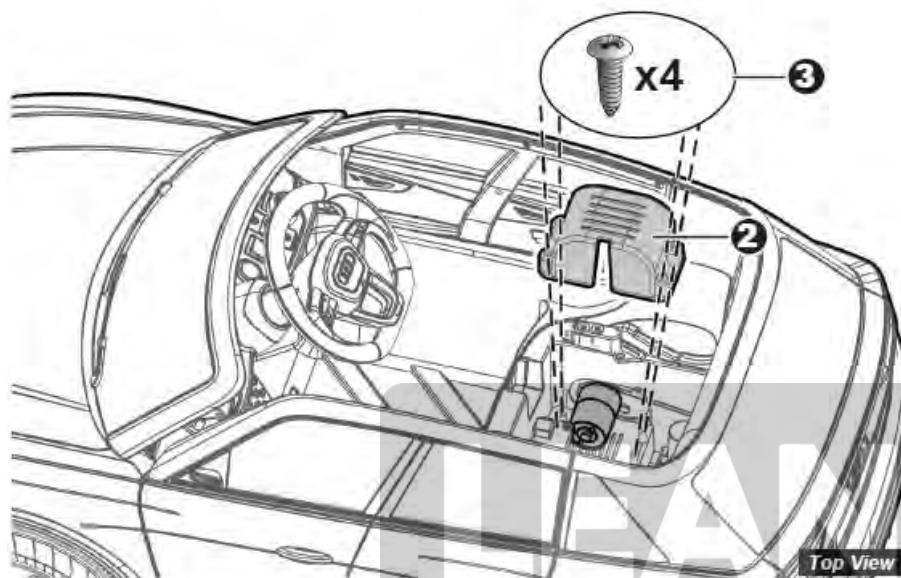
Zamontuj kierownicę zgodnie z instrukcją na obrazku.

**ZASILANIE POJAZDU**



Zasilanie. Podłącz czerwone złącze bezpiecznika do zacisku na akumulatorze następnie podłącz złącze pojazdu do złącza silnika na nadwoziu zgodnie z instrukcją na zdjęciu.

Umieść lusterko w otworze z boku pojazdu i dopchnij aż usłyszysz charakterystyczne kliknięcie. Tą samą czynności wykonaj po drugiej stronie pojazdu montując drugie lusterko.



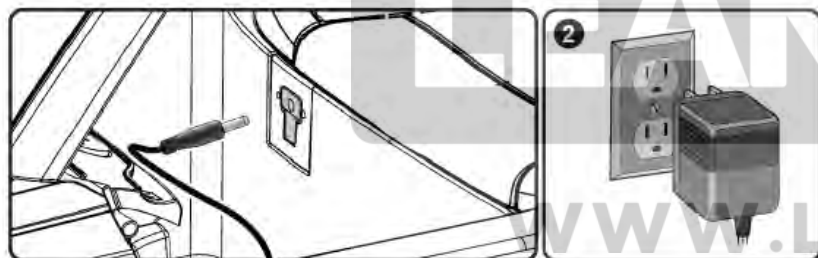
Założ pokrywę silnika na silnik następnie przykręć ją czterema śrubami zgodnie z instrukcją na zdjęciu.



Przy montażu siedzenia dopasuj wypustki z tyłu siedzenia do rowków z tyłu pojazdu. Włóż dwie śruby do pojazdu ciało i dokręć je śrubokrętem

WWW.LEANTOYS.PL

## ŁADOWANIE



Pojazd należy ładować w całości, nie należy wyjmować akumulatorów w celu ich naładowania. Przed rozpoczęciem ładowania należy się upewnić, że wszystkie przełączniki pozostają w pozycji OFF. Ładowanie powinno trwać 8-12 godzin, nie dłużej jak 12 godzin. Nie wolno przekraczać maksymalnego czasu ładowania akumulatora. Zbyt długie ładowanie może uszkodzić akumulator, doprowadzić do jego odkształcenia i wylania się elektrolitu. Do ładowania pojazdu należy używać wyłącznie ładowarki do tego przeznaczonej. Zupełnie normalne jest, iż ładowarka i akumulator rozgrzewają się w

trakcie ładowania. Jeśli jednak stałyby się zbyt gorące, należy natychmiast wyłączyć ładowarkę z sieci i sprawdzić, czy nie ma jakiegoś uszkodzenia.

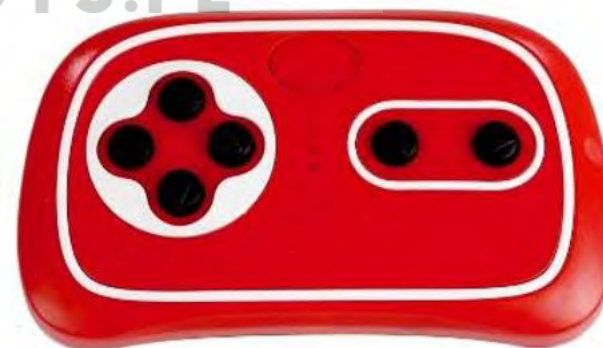
## BEZPIECZEŃSTWO

**Ostrzeżenie! Nieodpowiednie dla dzieci w wieku poniżej 3 lat.**



Przypomina się aby zabawka była użytkowana ostrożnie ponieważ wymaga umiejętności (umiejętność kierowania), w celu uniknięcia skutków tj. kolizji z przedmiotami lub osobami trzecimi. Zaleca się aby małe dzieci podczas użytkowania zabawki były nadzorowane przez osoby dorosłe.

## KALIBRACJA ZDALNEGO STEROWANIA



Pojazd jest wyposażony w funkcję zdalnego sterowania 2,4G za pomocą dołączonego pilota. Wymaga on 2 baterii AAA 1,5V, które nie są dołączone do zestawu. Usuń śruby z pilota, otwórz pokrywę, włóż baterie. Zwróć uwagę na plusy i minusy. Synchronizacja:

1. Zamontuj baterie w pilocie.
2. Naciśnij przez około 4 sekundy przycisk częstotliwości sterowania (na środku pilota). Dioda LED powinna zacząć mrugać.
3. Włącz pojazd – dioda LED powinna zapalić się stałym światłem.
4. Jeżeli proces synchronizacji się nie udał, usuń baterię i powtórz czynności z punktów 1-3.
5. Jeżeli pilot nie będzie używany przez więcej niż 10 sekund to przejdzie on w tryb uśpienia.

#### ROZPAKOWANIE

Pojazd zabawka na czas transportu został zabezpieczony przed uszkodzeniem. Po rozpakowaniu prosimy Państwa o usunięcie elementów opakowania w sposób niezagrażający środowisku. Wszystkie materiały zastosowane do opakowania są nieszkodliwe dla środowiska naturalnego, w 100% nadają się do odzysku i oznakowano je odpowiednim symbolem. Uwaga! Materiały opakowaniowe (woreczki polietylenowe, kawałki styropianu itp.) należy w trakcie rozpakowywania trzymać z dala od dzieci.



#### WYCOFANIE Z EKSPLOATACJI

Po zakończeniu okresu użytkowania nie wolno usuwać niniejszego produktu poprzez normalne odpady komunalne, lecz należy go oddać do punktu zbiórki i recyklingu urządzeń elektrycznych i elektronicznych. Informuje o tym symbol, umieszczony na produkcie, instrukcji obsługi lub opakowaniu. Zastosowane w zabawce tworzywa nadają się do powtórnego

użycia zgodnie z ich oznaczeniem. Dzięki powtórnemu użyciu, wykorzystaniu materiałów lub innym formom wykorzystania zużytych części wnoszą Państwo istotny wkład w ochronę naszego środowiska. Informacji o właściwym punkcie usuwania zużytych zabawek udzieli Państwu administracja gminna.



# LEAN CARS

IMPORTER

F.H. LEAN

ul. Oświatowa 44

42-400 Zawiercie

POLSKA

tel. [+48] 884-877-700

[www.lean toys.pl](http://www.lean toys.pl)

